

NORMACONNECT® FGR 德国诺马管道连接器



各种材质管道在不同应用条件下完美连接

NORMA® – 目录

序言	3
证书	4
产品优势	5-6
产品类型	7
产品应用表	8
材质	9-10

NORMACONNECT® FGR – 轴向有抗拉出性能:



NORMACONNECT® FLEX/FLEX E	11-14
---------------------------------	-------



NORMACONNECT® FLEX 3	15-16
----------------------------	-------



NORMACONNECT® REP E	17-19
---------------------------	-------

NORMACONNECT® FGR – 轴向无抗拉出性能:



NORMACONNECT® GRIP/GRIP E	20-23
---------------------------------	-------



NORMACONNECT® GRIP E-FP	24
-------------------------------	----



NORMACONNECT® RFP	25
-------------------------	----



NORMACONNECT® PLAST GRIP/PLAST GRIP E	26-27
---	-------



NORMACONNECT® COMBI GRIP/COMBI GRIP E	28-29
---	-------

附件	30
----------	----

作为一个获得各个机构质量认证的企业，我们保证产品质量上乘。诺马产品采用现代化生产技术并使用高价值材料制造。如果按照我们指导的产品用途正确安装，我们保证产品的安全。若您在产品使用及安装方面有任何疑问请咨询我们。

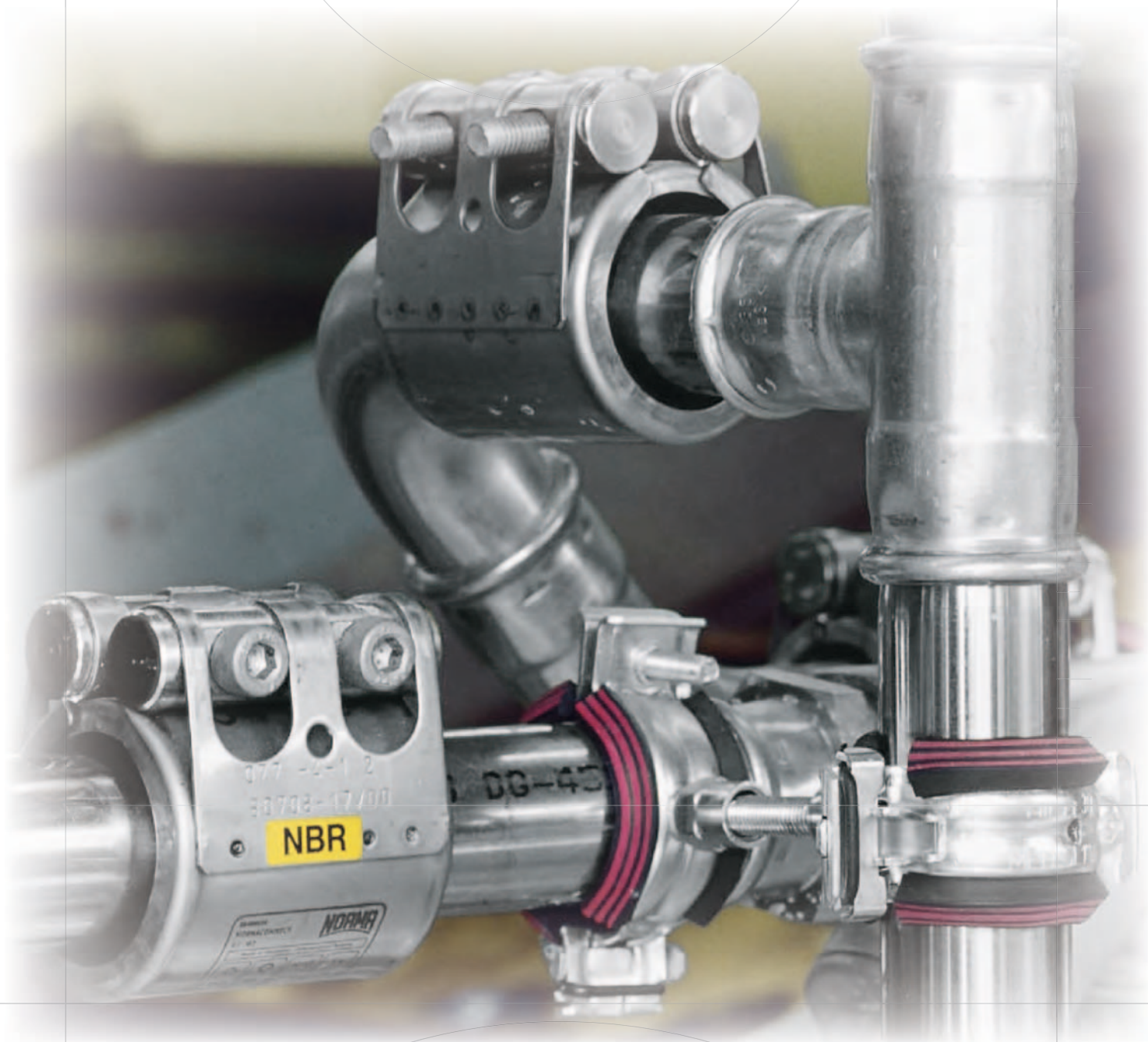
NORMACONNECT® FGR 管道连接器

对于各种材质管道在任何应用下都是最好的连接方法

诺马FGR管道连接器产品提供了简单、经济、可靠的管道连接方法，适合连接各类塑料和各类金属管道，特别是不锈钢管道。它们可被用在工程机械、建筑、造船、城市基础设施和液压技术上。

该产品对于传输固体、液体的管道以及供给或排放气体的管道可以迅速安全连接，并且适用于在狭小的空间安装。

这种产品由于类型和尺寸众多，适合在标准及非标条件下使用。



NORMA® – 部分所获认证 (该产品共获得31个国际认证)



除上述列明认证外该产品共获得31个国际认证，
如德国军方BWB认证，以及中国船级社CCS认证

认证

NORMACONNECT® FGR 产品优势

诺马管道连接器为传统的塑料和金属管道连接提供了一个更加经济的选择方案。所有平头管道都可以选用此连接器，用户只需将被连接的管道端部插入连接器，用扭矩扳手拧紧管道连接器上的两个螺栓，便完成了全部安装工作。

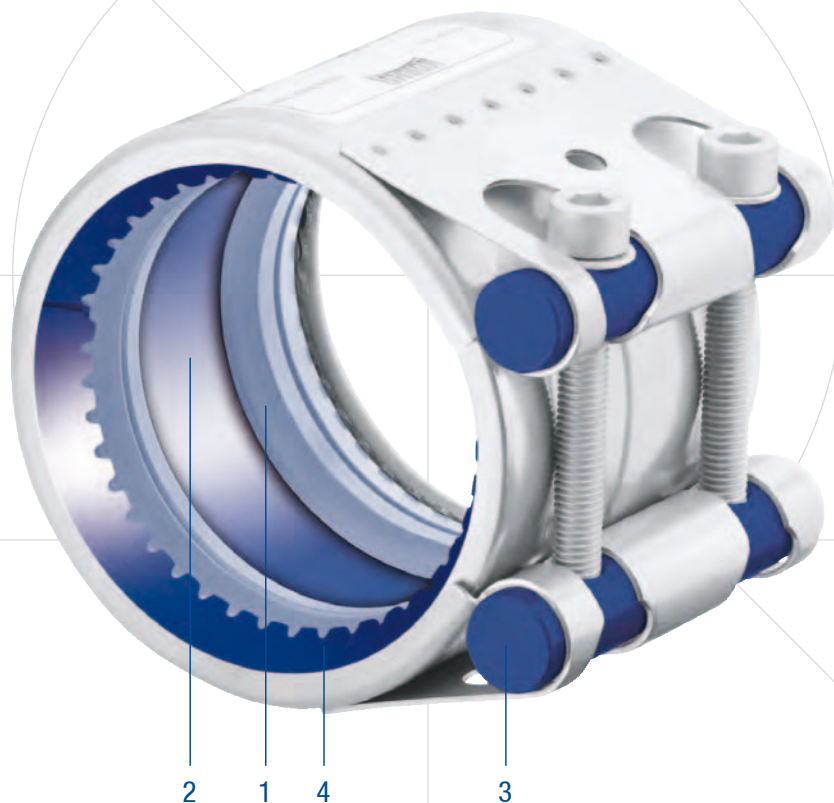
即使是有轻微的轴偏差或角偏差，甚至是两管管端间距达到35mm情况下，密封的可靠性依然可以得到保证。

同时可以降低噪音，对整个管路系统的振动有缓冲保护作用。

无需先对齐管道或对管端进行处理即可安装，安装快速为您带来经济效益，连接器可重复使用。

应用范围

诺马管道连接器可以对各类薄壁、厚壁管道提供安全可靠的连接，符合最新德国工业标准DIN 86128。诺马管道连接器被广泛运用于各种工业领域，如机械工程、建筑施工、市政建设、船舶制造、管道铺设、电厂、煤矿、污水处理等的补给和回流管路上，管内输送介质可以为气体、液体和固体。为您提供一种全新的经济、快速、简便、安全的管道连接方式。

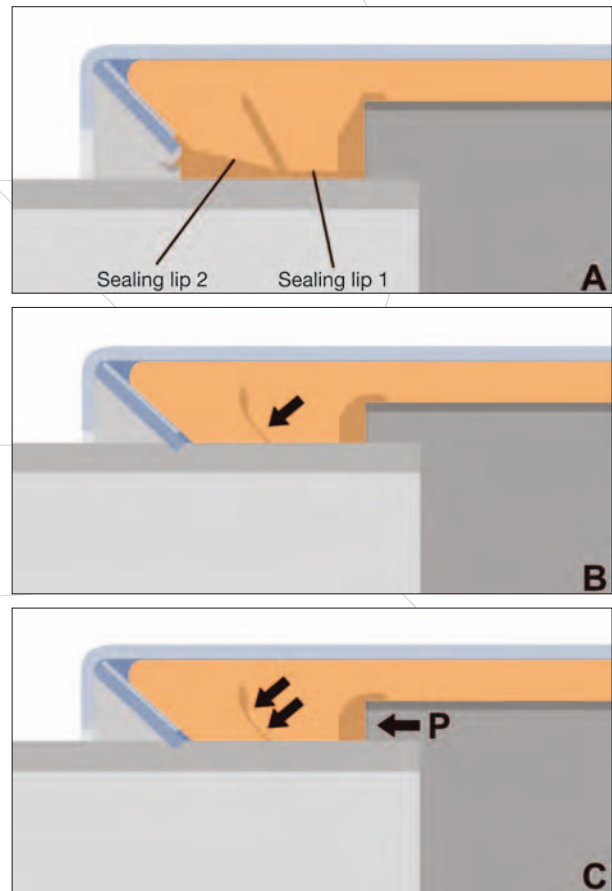


1. 双唇式密封结构

诺马管道连接器采用了双唇式的密封专利设计结构，为管道连接器提供了双重安全保证（如图A所示），管道在低、高工作压力下均能保证最佳的密封效果。

当拧紧连接器螺栓时，密封唇1会被挤压到密封唇2上，即使是在低压真空或用力安装连接器时，这种密封结构也可带来良好的密封效果。

这种特殊的诺马双唇式密封圈专利设计，当内部压力升高时，密封唇叠压越紧密，密封效果越好（如图C所示）。



2. 标准化的内置衬片

所有诺马管道连接器都配备了标准化的内置衬片（如第5页2所示）。这个内置衬片能在机械和化学负载增加时保护连接器里的密封胶圈。同时防止密封胶圈受潮膨胀，也允许了两个被连接的管道末端存在更大间隙。允许了更大的角偏移和椭圆度偏差。

这个标准化的内置衬片可以毫无问题的应用在高真空或高压下。

这个内置衬片是由塑料材质或者是不锈钢材质做成的，根据应用不同选用不同的内置衬片。

3. 重载螺栓插销

诺马管道连接器选用大直径的插销（如第5页3所示）。由于这个插销的端头有螺纹，在拧紧螺栓后整个连接器的紧固力大大增加。

4. 锥形齿状固定环

锥形齿状固定环(如第5页4所示)可紧密嵌入管道表面，确保管道连接器承受更大的轴向力，使连接更加牢固，安全。由于诺马管道连接器的这种特殊的结构设计，使诺马管道连接器能够在强振动的状态下仍然保持正常的工作状态。

5. 密封唇保护环

密封唇保护环（如图第11页4所示）可以保护管道连接器内密封胶圈免受紫外线、火焰等不利因素的损坏。同时加强了管道连接器的抗弯性能。

NORMACONNECT® FGR 产品类型

诺马管道连接器产品由于种类众多广泛应用于各行各业。
诺马管道连接器根据功能划分为以下类型：

NORMACONNECT® FGR –适用于各种轴向不需抗拉力的连接：



NORMACONNECT® FLEX/FLEX E
适用于各类轴向不需抗拉力
金属管道或者塑料管道的连接



NORMACONNECT® FLEX 3
适用于各类轴向不需抗拉力
金属管道或者塑料管道的连接；
外壳钢带更宽



NORMACONNECT® REP E
修补型连接器用来连接和密封
存在压力的金属或者塑料管道

NORMACONNECT® FGR – 适用于各种轴向需抗拉力的连接：



NORMACONNECT® GRIP/GRIP E
适用于各类轴向需抗拉力的金
属管道和塑料管道的连接



NORMACONNECT® GRIP E-FP
适用于各类轴向需抗拉力并
要求配备防火保护的金属管
道的连接



**NORMACONNECT® PLAST GRIP/
PLAST GRIP E**
适用于各类轴向需抗拉力的塑
料管道的连接



**NORMACONNECT® COMBI GRIP/
COMBI GRIP E**
适用于各类轴向需抗拉力的金
属管道与塑料管道的连接



NORMACONNECT® RFP
适用于防火保护的各类轴向
需抗拉力和不需抗拉力的管
道连接

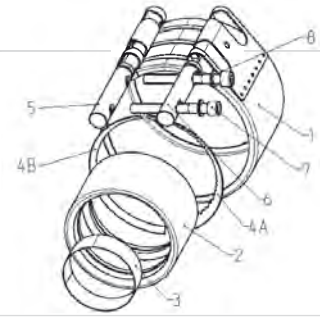
产品应用表

所连接的管道	尺寸 (mm)	FLEX	FLEX E	FLEX 3	REP E from 35 mm	GRIP	GRIP E	GRIP E-FP	PLAST GRIP	PLAST GRIP E	COMBI GRIP	COMBI GRIP E
金属 + 金属	26.9 up to 170.0	70 up to 32 bar	70 up to 32 bar	-	60 up to 32 bar	70 up to 32 bar	70 up to 32 bar	70 up to 32 bar	-	-	-	-
	180.0 up to 419.0	-	-	-	-	-	-	20 up to 2 bar	-	-	-	-
	180.0 up to 609.6	-	-	-	-	-	20 up to 2 bar	-	-	-	-	-
	180.0 up to 711.2	-	-	-	-	32 up to 2.5 bar	-	-	-	-	-	-
	180.0 up to 1219.2	50 up to 7 bar	30 up to 4 bar	-	30 up to 4 bar	-	-	-	-	-	-	-
	326.0 up to 2032.0	-	-	16.5 bar to 1.5 bar	-	-	-	-	-	-	-	-
塑料 + 塑料	40.0 up to 406.4	-	-	-	-	-	-	-	16 to 6 bar	-	-	-
	40.0 up to 170.0	-	-	-	-	-	-	-	-	16 bar	-	-
	26.9 up to 168.3	16 bar	16 bar	-	16 bar	-	-	-	-	-	-	-
	180.0 up to 1219.2	16 up to 7 bar	16 up to 4 bar	-	16 up to 4 bar	-	-	-	-	-	-	-
金属 + 塑料	38/40 up to 160/168.3	-	-	-	-	-	-	-	-	-	16 bar	16 bar
	200/204 up to 400/406.4	-	-	-	-	-	-	-	-	-	16-6 bar	-
	26.9 up to 168.3	16 bar	16 bar	-	-	-	-	-	-	-	-	-
	180.0 up to 1219.2	16 up to 7 bar	16 up to 7 bar	-	-	-	-	-	-	-	-	-

NORMACONNECT® FGR 材质

零部件及材质符合DIN标准

诺马管道连接器采用W2 W4和W5材质。内置衬片仅提供W5材质。



W2						
序号	零部件	FLEX/FLEX E	GRIP/GRIP E	COMBI GRIP/ COMBI GRIP E	PLAST GRIP/ PLAST GRIP E	REP E
1	带搭桥的外壳	1.4301	1.4301	1.4301	1.4301	1.4301
2	密封唇	EPDM/NBR	EPDM/NBR	EPDM/NBR	EPDM/NBR	EPDM/NBR
3	内置衬片	1.4571/PA-GF	1.4571/PA-GF	1.4571/PA-GF	1.4571/PA-GF	1.4571
4A	金属管道的锥形固定环	-	1.4310	1.4310	-	-
4A	塑料管道的锥形固定环	-	-	PA-GF-NS [®]	PA-GF-NS [®]	-
4B	密封唇保护环	1.4571	-	-	-	-
5+6	实心螺栓插销	1.0715	1.0715	1.0715	1.0715	1.0715
5+6	空心螺栓插销	1.0580	1.0580	1.0580	1.0580	1.0580
7	锁紧螺栓	10,9	10,9	10,9	10,9	10,9
8	螺栓垫片	A4-80	A4-80	A4-80	A4-80	A4-80

W4						
序号	零部件	FLEX/FLEX E	GRIP/GRIP E	COMBI GRIP/ COMBI GRIP E	PLAST GRIP/ PLAST GRIP E	REP E
1	带搭桥的外壳	1.4301	1.4301	1.4301	1.4301	1.4301
2	密封唇	EPDM/NBR	EPDM/NBR	EPDM/NBR	EPDM/NBR	EPDM/NBR
3	内置衬片	1.4571/PA-GF	1.4571/PA-GF	1.4571/PA-GF	1.4571/PA-GF	1.4571
4A	金属管道的锥形固定环	-	1.4310	1.4310	-	-
4A	塑料管道的锥形固定环	-	-	PA-GF-NS [®]	PA-GF-NS [®]	-
4B	密封唇保护环	1.4571	-	-	-	-
5+6	实心螺栓插销	1.4404	1.4404	1.4404	1.4404	1.4404
5+6	空心螺栓插销	1.4571	1.4571	1.4571	1.4571	1.4571
7	锁紧螺栓	A4-80	A4-80	A4-80	A4-80	A4-80
8	螺栓垫片	A4-80	A4-80	A4-80	A4-80	A4-80

W5						
序号	零部件	FLEX/FLEX E FLEX 3	GRIP/GRIP E GRIP E-FP	COMBI GRIP/ COMBI GRIP E	PLAST GRIP/ PLAST GRIP E	REP E
1	带搭桥的外壳	1.4571	1.4571	1.4571	1.4571	1.4571
2	密封唇	EPDM/NBR	EPDM/NBR	EPDM/NBR	EPDM/NBR	EPDM/NBR
3	内置衬片	1.4571/PA-GF	1.4571/PA-GF	1.4571/PA-GF	1.4571/PA-GF	1.4571
4A	金属管道的锥形固定环	-	1.4310	1.4310	-	-
4A	塑料管道的锥形固定环	-	-	PA-GF-NS [®]	PA-GF-NS [®]	-
4B	密封唇保护环	1.4571	-	-	-	-
5+6	实心螺栓插销	1.4404	1.4404	1.4404	1.4404	1.4404
5+6	空心螺栓插销	1.4571	1.4571	1.4571	1.4571	1.4571
7	锁紧螺栓	A4-80	A4-80	A4-80	A4-80	A4-80
8	螺栓垫片	A4-80	A4-80	A4-80	A4-80	A4-80

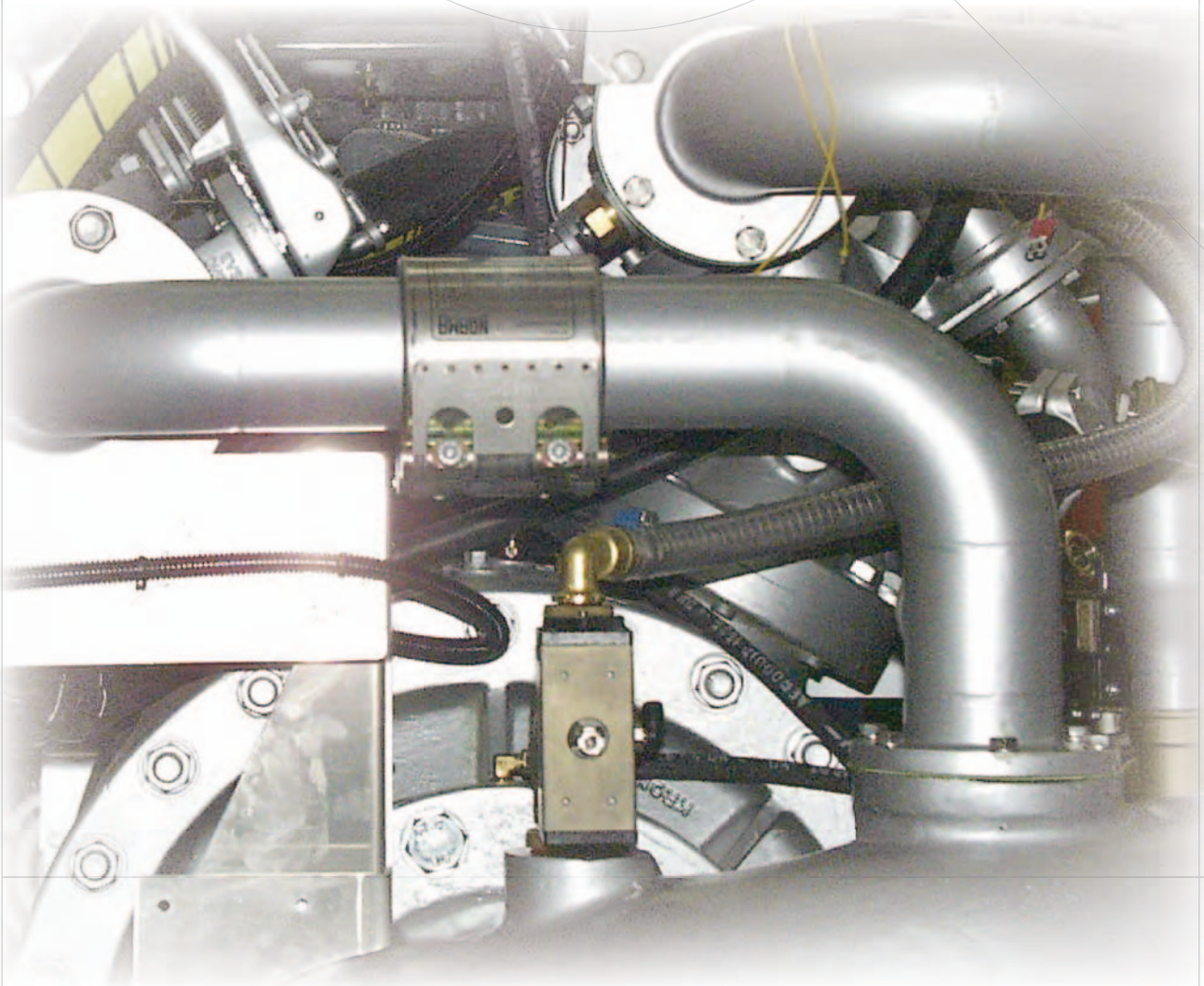
¹⁾ PA-GF塑料内置衬片仅用在船舶制造业。

²⁾ COMBI GRIP 管道连接器是由两个不同材质的固定环组成的（1个是放在金属管道末端，1个是放在塑料管道末端）。

³⁾ PA-GF: PA 增强玻璃纤维；NS新银。

密封唇：应用范围和耐温性

密封材质	EPDM 三元乙丙橡胶	NBR 丁腈橡胶
温度范围	-30 °C 至 +125 °C OD 26.9 至 168,3 mm -20 °C 至 +80 °C OD > 180 mm	-20 °C 至 +80 °C
介质	饮用水 酒精 压缩空气 固体	水 油 气 (可燃的) 燃油 碳氢化合物



NORMACONNECT® FLEX/FLEX E

具有保护性的管道连接器

诺马**FLEX /FLEX E**型管道连接器适用于各类金属及塑料管道的连接。连接安全而快捷。诺马**FLEX /FLEX E**型管道连接器的密封可靠性确保了两根管道末端即使有缝隙也不会泄露。

当管道外部直径大于180mm时所供选择的两种连接器压力不同，**FLEX**型管道连接器适合在高压下运行，**FLEX E**型管道连接器适合在低压下运行。

诺马 **FLEX /FLEX E**管道连接器特征：

1. 双唇式密封系统
2. 标准化的内置衬片
3. 重载螺栓插销
4. 密封唇保护环



NORMACONNECT®
FLEX E



NORMACONNECT® FLEX

询价/订单

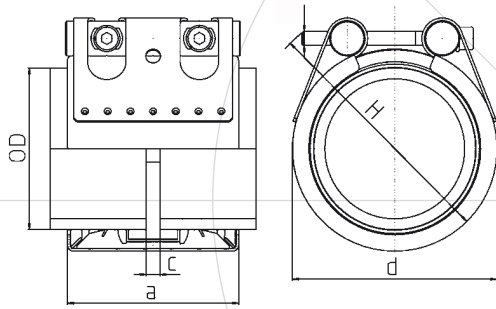
当您询价或是下订单的时候请标明：

举例：

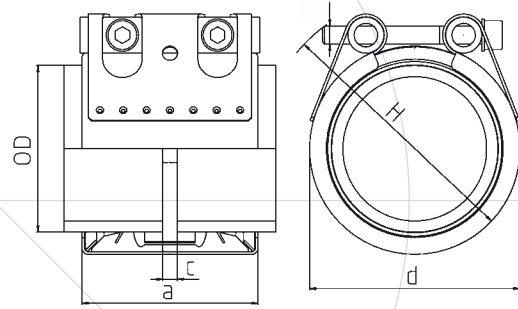
- | | | |
|----------------------------|-------|-------|
| 1. 类型(FLEX, FLEX E) | | FLEX® |
| 2. 材质(W2, W4, W5), (详见第9页) | | W2 |
| 3. 管道外径, (见后表) | | 609.6 |
| 4. 密封橡胶材质 (EPDM, NBR) | | EPDM |

举例，订单填写样式为：**NORMACONNECT® FLEX – W2 – 609.6 – EPDM**

NORMACONNECT® FLEX/FLEX E



NORMACONNECT® FLEX



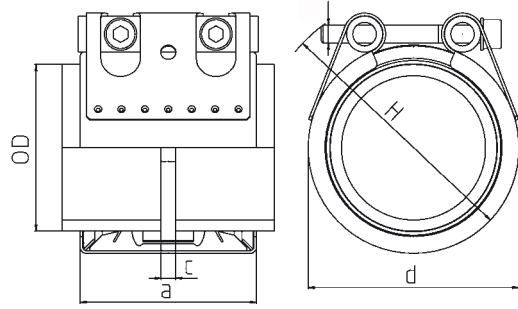
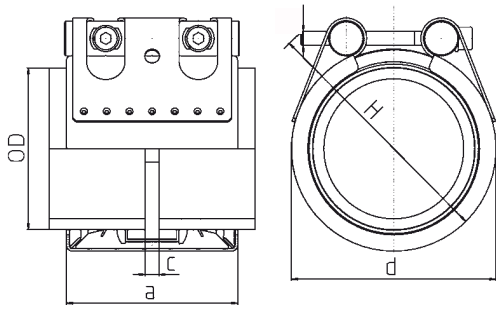
NORMACONNECT® FLEX E

管道外径 (mm)	管径范围 ODmin – ODmax (mm)	船舶公称压力 PN (bar)	工业允许压力 WP (bar)	C _{max} (mm)	尺寸		
					a (mm)	d clamped approx. (mm)	H approx. (mm)
26.9	26.4 – 27.5	16	70	3	67	50	70
28.0	27.5 – 28.5	16	70	3	67	50	70
30.0	29.5 – 30.6	16	70	3	67	50	70
33.7	33.0 – 34.3	16	60	3	67	55	75
35.0	34.5 – 35.6	16	60	8	63	55	75
38.0	37.5 – 38.6	16	60	8	63	60	80
42.4	41.7 – 43.0	16	50	8	63	65	85
44.5	44.0 – 45.1	16	50	8	63	65	85
48.3	47.6 – 50.5	16	50	8	63	70	90
54.0	53.3 – 54.6	16	50	17	78	75	95
57.0	56.3 – 57.7	16	50	17	78	80	100
60.3	59.5 – 61.0	16	40	17	78	85	105
63.0	62.2 – 63.9	16	40	17	78	85	105
70.0	69.0 – 71.0	16	40	25	98	90	110
73.0	72.1 – 73.8	16	40	25	98	95	115
76.1	75.2 – 77.0	16	35	25	98	100	120
78.0	77.1 – 78.9	16	35	25	98	100	120
80.0	79.0 – 80.8	16	35	25	98	100	120
84.0	83.0 – 85.0	16	35	25	98	105	125
88.9	87.0 – 89.9	16	35	25	98	110	130
101.6	100.4 – 102.8	16	35	25	98	125	145
104.0	102.8 – 106.1	16	35	25	98	125	145
108.0	106.8 – 109.2	16	35	25	98	130	150
110.0	108.8 – 111.4	16	35	25	98	130	150
114.3	113.0 – 115.5	16	35	25	98	135	155
122.0	120.8 – 123.2	16	32	35	113	145	165
129.0	127.6 – 131.1	16	32	35	113	155	185
133.0	131.5 – 134.4	16	32	35	113	160	190
139.7	138.1 – 141.6	16	32	35	113	165	195
141.3	139.6 – 142.8	16	32	35	113	170	200
154.0	152.3 – 156.1	16	32	35	113	180	210
159.0	157.3 – 160.7	16	32	35	113	185	215
168.3	166.5 – 170.1	16	32	35	113	195	225

¹⁾ PN 表示船舶领域最大允许工作压力，安全系数≥ 4。

²⁾ WP 表示工业允许最大工作压力。在工业应用中的工作压力请参照诺马所提出的具体数据。

NORMACONNECT® FLEX/FLEX E



NORMACONNECT® FLEX

NORMACONNECT® FLEX E

管道外径 (mm)	管径范围 ODmin - ODmax (mm)	船舶公称压力 MAWP (bar)		工业允用压力 WP (bar)		C _{max} (mm)	尺寸				
		FLEX	FLEX E	FLEX	FLEX E		a (mm)		d clamped approx. (mm)		H approx. (mm)
180.0	178.0 - 182.0	23.5	13.5	50.0	30.0	35	141	139	210	240	
193.7	192.0 - 196.0	23.5	13.5	46.0	28.0	35	141	139	225	255	
206.0	202.0 - 208.0	20.0	13.5	43.0	26.5	35	141	139	240	270	
219.1	216.0 - 221.0	18.0	13.5	40.5	23.0	35	141	139	250	280	
225.0	222.0 - 227.0	18.0	12.0	40.0	23.0	35	141	139	255	285	
229.9	228.0 - 232.0	18.0	12.0	39.0	23.0	35	141	139	260	290	
244.5	242.0 - 247.0	18.0	12.0	37.0	22.0	35	141	139	275	305	
254.0	250.0 - 256.0	18.0	12.0	35.5	21.0	35	141	139	285	315	
267.0	264.0 - 269.0	18.0	12.0	33.5	20.0	35	141	139	300	330	
273.0	270.0 - 275.0	17.0	12.0	33.0	20.0	35	141	139	305	335	
306.0	302.0 - 308.0	15.0	9.0	29.0	17.5	35	141	139	340	370	
323.9	320.0 - 327.0	15.0	9.0	28.0	17.5	35	141	139	355	385	
326.0	322.0 - 329.0	13.0	9.0	27.5	16.5	35	141	139	360	390	
355.6	352.0 - 359.0	13.0	9.0	25.0	15.0	35	141	139	390	420	
406.4	402.0 - 410.0	10.0	7.5	22.0	14.0	35	141	139	440	470	
429.0	426.0 - 431.0	7.5	5.5	21.0	13.0	35	141	139	460	490	
442.0	439.0 - 444.0	7.5	5.5	20.0	13.0	35	141	139	475	505	
457.2	454.0 - 459.0	7.5	5.5	19.5	12.0	35	141	139	490	520	
508.0	505.0 - 510.0	7.5	5.5	17.0	11.0	35	141	139	540	570	
531.0	528.0 - 534.0	7.5	5.5	16.0	10.5	35	141	139	565	595	
558.8	556.0 - 562.0	7.5	5.5	15.5	10.0	35	141	139	590	620	
609.6	606.0 - 613.0	6.0	4.5	14.0	9.0	35	141	139	640	670	
634.0	631.0 - 637.0	5.0	4.5	13.5	8.0	35	141	139	665	695	
711.2	707.0 - 715.0	5.0	4.0	12.0	7.0	35	141	139	745	775	
762.0	758.0 - 766.0	4.5	3.2	11.0	7.0	35	141	139	795	885	
812.8	808.0 - 817.0	4.5	3.2	10.5	6.5	35	141	139	845	935	
914.4	909.0 - 919.0	3.3	2.0	9.5	5.5	35	141	139	945	1035	
1016.0	1013.0 - 1019.0	3.3	2.0	8.0	5.0	35	141	139	1050	1140	
1117.5	1114.0 - 1120.0	3.3	2.0	7.5	4.5	35	141	139	1150	1240	
1219.2	1216.0 - 1222.0	3.3	2.0	7.0	4.0	35	141	139	1250	1340	

¹⁾ WP 表示工业允许最大工作压力。在工业应用中的工作压力请参照诺马所提出的具体数据。

²⁾ MAWP (最大允用工作压力)是造船领域最大允用工作压力，安全系数≥ 4。

所连接的两根管子的直径最多相差5 mm。

所有直径大于800 mm的管道连接器由两个部分组成。

直径大于1219.2mm的产品或需要更高压力请另行咨询。



NORMACONNECT® FLEX 3

超宽管道连接器

诺马**FLEX 3**型管道连接器的外部钢带更宽，用于各类轴向不需抗拉力的金属或者塑料管道的连接，并且连接迅速安全。

诺马**FLEX 3**型管连接器特征：

1. 双唇式密封圈系统
2. 标准化的内置衬片
3. 重载型螺栓插销



NORMACONNECT®
FLEX 3



NORMACONNECT®
FLEX 3
211 mm 超宽外钢带

2 1

询价/订单

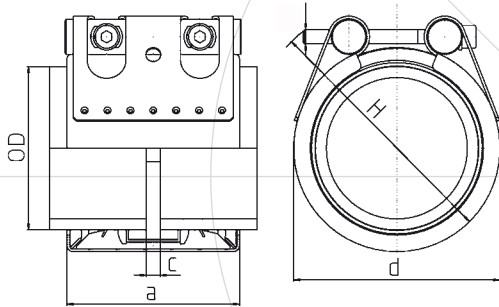
当您询价或是下订单的时候请标明：

举例：

- | | | |
|----------------------|-------|--------|
| 1. 类型(FLEX 3) | | FLEX 3 |
| 2. 材质 (W5), (详见第9页) | | W5 |
| 3. 管道外径 (见后表) | | 609.6 |
| 4. 密封唇材质 (EPDM, NBR) | | EPDM |

举例，订单填写样式为：**NORMACONNECT® FLEX 3 – W5 – 609.6 – EPDM**

NORMACONNECT® FLEX 3



NORMACONNECT® FLEX 3

管道外径 (mm)	管径范围 (mm)		工业允用压力 WP (bar)	C _{max} (mm)	尺寸		
	ODmin	– ODmax			a (mm)	d clamped approx. (mm)	H approx. (mm)
326.0	322.0	– 329.0	16.5	65	211	365	405
355.6	352.0	– 359.0	15.5	65	211	395	435
406.4	402.0	– 410.0	13.5	65	211	445	485
429.0	426.0	– 431.0	12.5	65	211	465	505
442.0	439.0	– 444.0	12.0	65	211	480	520
457.2	454.0	– 459.0	12.0	65	211	495	535
508.0	505.0	– 510.0	10.5	65	211	545	585
531.0	528.0	– 534.0	10.0	65	211	570	610
558.8	556.0	– 562.0	9.5	65	211	595	635
609.6	606.0	– 613.0	9.0	65	211	645	685
634.0	631.0	– 637.0	8.5	65	211	670	710
711.2	707.0	– 715.0	7.5	65	211	750	790
762.0	758.0	– 766.0	7.0	65	211	800	840
812.8	808.0	– 817.0	6.5	65	211	850	890
914.4	909.0	– 919.0	6.0	65	211	950	990
1016.0	1013.0	– 1019.0	5.0	65	211	1055	1095
1117.5	1114.0	– 1120.0	4.5	65	211	1155	1195
1219.2	1216.0	– 1222.0	4.0	65	211	1255	1295
1320.8	1314.0	– 1328.0	3.0	65	211	1360	1400
1422.4	1415.0	– 1430.0	3.0	65	211	1460	1500
1524.0	1516.0	– 1532.0	2.5	65	211	1560	1600
1625.6	1617.0	– 1634.0	2.5	65	211	1665	1705
1727.2	1718.0	– 1736.0	2.0	65	211	1765	1805
1828.8	1819.0	– 1838.0	2.0	65	211	1865	1905
1930.4	1920.0	– 1940.0	2.0	65	211	1970	2010
2032.0	2021.0	– 2042.0	1.5	65	211	2070	2110

¹⁾ WP 表示工业允许最大压力。在工业应用中的工作压力请参照诺马所提出的具体数据。

所连接的两根管子直径相差不得超过5 mm。

直径大于800mm的管道连接器为二段式。

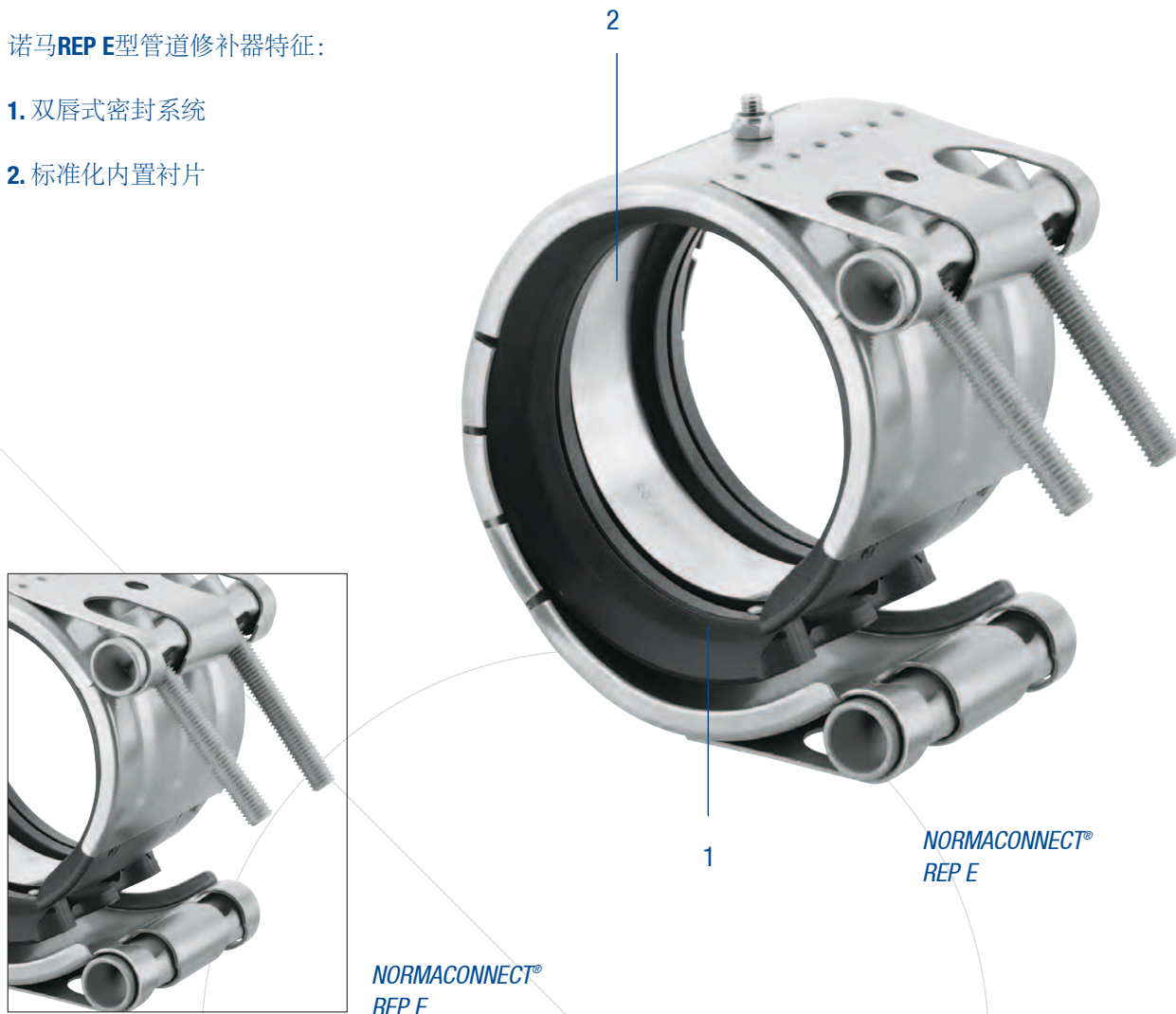
NORMACONNECT® REP E

管道修补器

诺马REP E型管道修补器为无抗拉力的管道连接器，被用来连接或者密封受损了的金属或者塑料管道。采用此种修补器使得修补操作容易、快速安全并且不需要拆除管道。（此产品只用于临时修补用）

诺马REP E型管道修补器特征：

1. 双唇式密封系统
2. 标准化内置衬片



询价/订单

当您询价或是下订单的时候请标明：

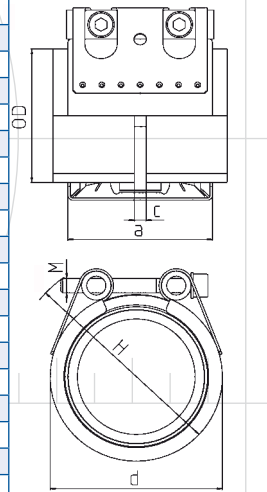
举例：

- | | | |
|---------------------|-------|-------|
| 1. 类型(REP E) | | REP E |
| 2. 材质(W5), (详见第9页) | | W5 |
| 3. 管道外径, (见后表) | | 609.6 |
| 4. 密封唇材质(EPDM, NBR) | | EPDM |

举例，订单填写样式为：**NORMACONNECT® REP E – W5 – 609.6 – EPDM**

NORMACONNECT® REP E

管道外径 (mm)	管径范围		工业允许压力 WP (bar)	C _{max} (mm)	尺寸			
	ODmin(mm)	ODmax(mm)			a(mm)	d approx. (mm)	H approx. (mm)	
35.0	34.5	35.6	60	8	63	55	75	
38.0	37.5	38.6	60	8	63	60	80	
42.4	41.7	43.0	50	8	63	65	85	
44.5	44.0	45.1	50	8	63	65	85	
48.3	47.6	50.5	50	8	63	70	90	
54.0	53.3	54.6	50	17	78	75	95	
57.0	56.3	57.7	50	17	78	80	100	
60.3	59.5	61.0	40	17	78	85	105	
63.0	62.2	63.9	40	17	78	85	105	
70.0	69.0	71.0	40	25	98	90	110	
73.0	72.1	73.8	40	25	98	95	115	
76.1	75.2	77.0	35	25	98	100	120	
78.0	77.1	78.9	35	25	98	100	120	
80.0	79.0	80.8	35	25	98	100	120	
84.0	83.0	85.0	35	25	98	105	125	
88.9	87.0	89.9	35	25	98	110	130	
98.0	96.9	99.0	35	25	98	120	140	
101.6	100.4	102.8	35	25	98	125	145	
104.0	102.8	106.1	35	25	98	125	145	
108.0	106.8	109.2	35	25	98	130	150	
110.0	108.8	111.4	35	25	98	130	150	
114.3	113.0	115.5	35	25	98	135	155	
122.0	120.8	123.2	32	35	113	145	165	
129.0	127.6	131.1	32	35	113	155	185	
133.0	131.5	134.4	32	35	113	160	190	
139.7	138.1	141.6	32	35	113	165	195	
141.3	139.6	142.8	32	35	113	170	200	
154.0	152.3	156.1	32	35	113	180	210	
159.0	157.3	160.7	32	35	113	185	215	
168.3	166.5	170.1	32	35	113	195	225	
180.0	178.0	182.0	30.0	35	139	210	240	
193.7	192.0	196.0	28.0	35	139	225	255	
206.0	202.0	208.0	26.5	35	139	240	270	
219.1	216.0	221.0	23.0	35	139	250	280	
225.0	222.0	227.0	23.0	35	139	255	285	
229.9	228.0	232.0	23.0	35	139	260	290	
244.5	242.0	247.0	22.0	35	139	275	305	
254.0	250.0	256.0	21.0	35	139	285	315	
267.0	264.0	269.0	20.0	35	139	300	330	
273.0	270.0	275.0	20.0	35	139	305	335	
306.0	302.0	308.0	17.5	35	139	340	370	
323.9	320.0	327.0	17.5	35	139	355	385	
326.0	322.0	329.0	16.5	35	139	360	390	
355.6	352.0	359.0	15.0	35	139	390	420	
406.4	402.0	410.0	14.0	35	139	440	470	
429.0	426.0	431.0	13.0	35	139	460	490	
442.0	439.0	444.0	13.0	35	139	475	505	
457.2	454.0	459.0	12.0	35	139	490	520	
508.0	505.0	510.0	11.0	35	139	540	570	
531.0	528.0	534.0	10.5	35	139	565	595	
558.8	556.0	562.0	10.0	35	139	590	620	
609.6	606.0	613.0	9.0	35	139	640	670	
634.0	631.0	637.0	8.0	35	139	665	695	
711.2	707.0	715.0	7.0	35	139	745	775	
762.0	758.0	766.0	7.0	35	139	795	825	
812.8	808.0	817.0	6.5	35	139	845	875	
914.4	909.0	919.0	5.5	35	139	945	975	
1016.0	1013.0	1019.0	5.0	35	139	1050	1080	
1117.5	1114.0	1120.0	4.5	35	139	1150	1180	
1219.2	1216.0	1222.0	4.0	35	139	1250	1280	



NORMACONNECT® REP E

¹⁾ WP 表示工业允许最大工作压力。在工业应用中的工作压力请参照诺马所提出的具体数据。
规格大于1219.2mm的修补器请另询。



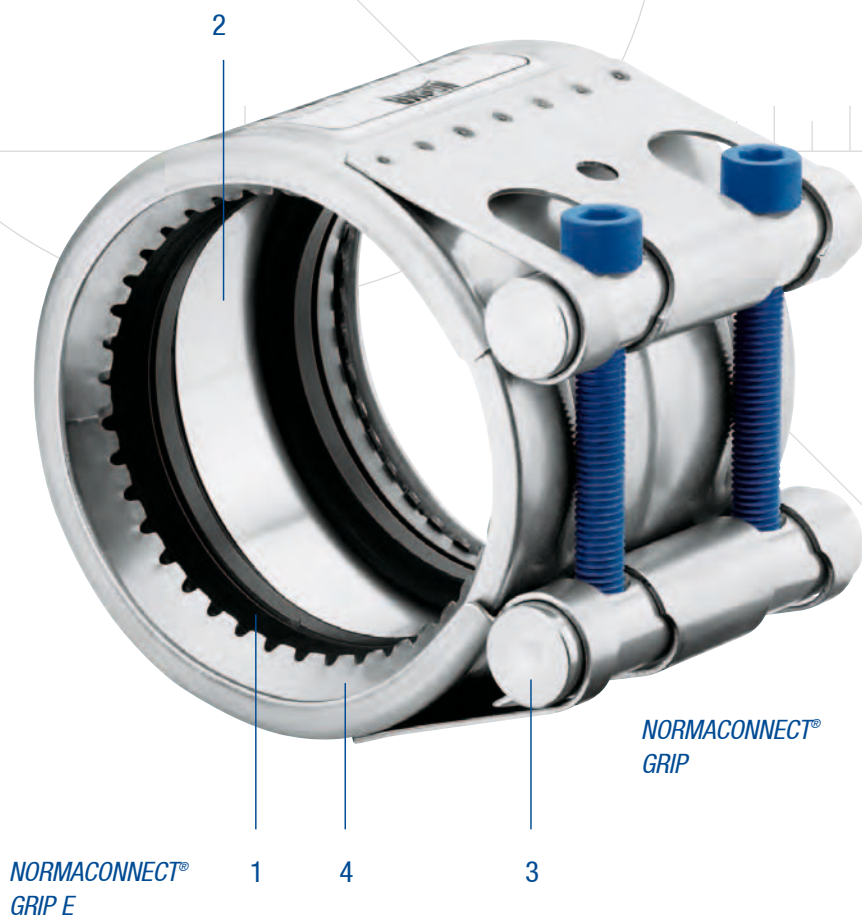
NORMACONNECT® GRIP/GRIP E

强力的管道连接器

诺马**GRIP/GRIP E**型管道连接器适用于各类轴向需抗拉力的金属管道的连接。锥形齿状固定环可紧密嵌入管道表面（钢的、不锈钢的或者是铸铁的表面），确保管道连接器承受更大的轴向力，使连接更加牢固、安全。由于这种特殊设计，诺马管道连接器能够在强振动的状态下仍然保持正常的工作状态。

诺马**GRIP/GRIP E**型管道连接器特征：

1. 双唇式密封系统
2. 标准化内置衬片
3. 重载型螺栓插销
4. 锥形齿状固定环



询价/订单

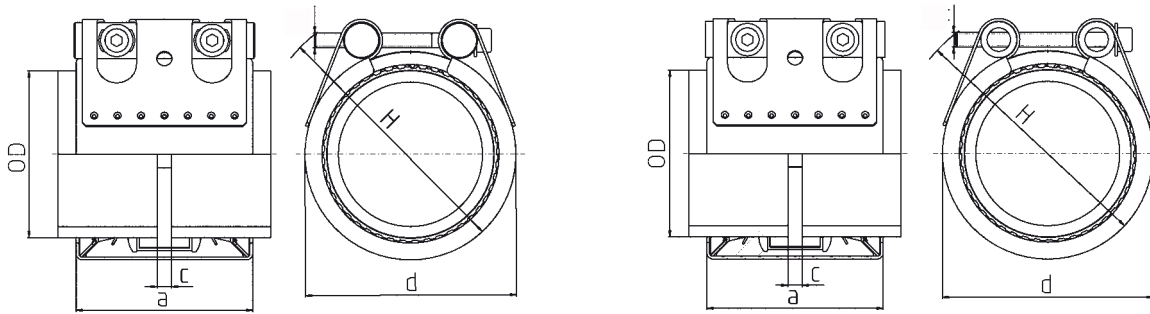
当您询价或是下订单的时候请标明：

举例：

- | | | |
|---------------------------|-------|------|
| 1. 类型(GRIP/GRIP E) | | GRIP |
| 2. 材质(W2,W4,W5), (详见第 9页) | | W5 |
| 3. 管道外径, (见后表) | | 88.9 |
| 4. 密封唇材质(EPDM, NBR) | | EPDM |

举例，订单填写样式为：**NORMACONNECT® GRIP – W5 – 88.9 – EPDM**

NORMACONNECT® GRIP/GRIP E



NORMACONNECT® GRIP

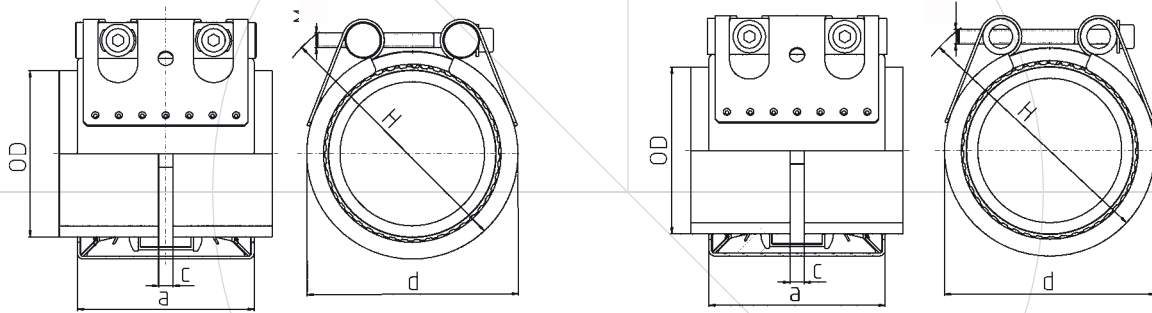
NORMACONNECT® GRIP E

管道外径 (mm)	管径范围 ODmin - ODmax (mm)	船舶公称压力 PN (bar)	工业允用压力 WP (bar)	C _{max} (mm)	尺寸		
					a (mm)	clamped approx. (mm)	
						d	H
						approx. (mm)	approx. (mm)
26.9	26.4 - 27.5	16	70	3	67	50	70
28.0	27.5 - 28.5	16	70	3	67	50	70
30.0	29.5 - 30.6	16	70	3	67	50	70
33.7	33.0 - 34.3	16	60	3	67	55	75
35.0	34.5 - 35.6	16	60	8	63	55	75
38.0	37.5 - 38.6	16	60	8	63	60	80
42.4	41.7 - 43.0	16	50	8	63	65	85
44.5	44.0 - 45.1	16	50	8	63	65	85
48.3	47.6 - 50.5	16	50	8	63	70	90
54.0	53.3 - 54.6	16	50	17	78	75	95
57.0	56.3 - 57.7	16	50	17	78	80	100
60.3	59.5 - 61.0	16	40	17	78	85	105
63.0	62.2 - 63.9	16	40	17	78	85	105
70.0	69.0 - 71.0	16	40	25	98	90	110
73.0	72.1 - 73.8	16	40	25	98	95	115
76.1	75.2 - 77.0	16	35	25	98	100	120
78.0	77.1 - 78.9	16	35	25	98	100	120
80.0	79.0 - 80.8	16	35	25	98	100	120
84.0	83.0 - 85.0	16	35	25	98	105	125
88.9	87.0 - 89.9	16	35	25	98	110	130
101.6	100.4 - 102.8	16	35	25	98	125	145
104.0	102.8 - 106.1	16	35	25	98	125	145
110.0	108.8 - 111.4	16	35	25	98	130	150
114.3	113.0 - 115.5	16	35	25	98	135	155
122.0	120.8 - 123.2	16	32	35	115	145	165
129.0	127.6 - 131.1	16	32	35	115	155	185
133.0	131.5 - 134.4	16	32	35	115	160	190
139.7	138.1 - 141.6	16	32	35	115	165	195
141.3	139.6 - 142.8	16	32	35	115	170	200
154.0	152.3 - 156.1	16	32	35	115	180	210
159.0	157.3 - 160.7	16	32	35	115	185	215
168.3	166.5 - 170.1	16	32	35	115	195	225

¹⁾ PN表示船舶领域最大允用压力，安全系数≥ 4。

²⁾ WP 表示工业允用最大工作压力。在工业应用中的工作压力都请参照诺马所提出的具体数据。

NORMACONNECT® GRIP/GRIP E



NORMACONNECT® GRIP

NORMACONNECT® GRIP E

管道外径 (mm)	管径范围 ODmin - ODmax (mm)	船舶公称压力 PN (bar)		工业允用压力 WP (bar)		C _{max} (mm)	尺寸				
		GRIP	GRIP E	GRIP	GRIP E		a (mm)		d clamped approx. (mm)		H approx. (mm)
193.7	192.0 - 196.0	16.0	10.0	32.0	20.0	35	142	141	225	255	
206.0	202.0 - 208.0	16.0	10.0	32.0	20.0	35	142	141	240	270	
219.1	216.0 - 221.0	16.0	10.0	32.0	20.0	35	142	141	250	280	
225.0	222.0 - 227.0	13.0	10.0	26.5	16.0	35	142	140	255	285	
229.9	228.0 - 232.0	13.0	5.5	26.0	16.0	35	142	140	260	290	
244.5	242.0 - 247.0	12.0	5.5	24.5	15.0	35	142	140	275	305	
254.0	250.0 - 256.0	11.5	5.5	22.5	14.0	35	142	140	285	315	
267.0	264.0 - 269.0	11.0	5.5	22.5	13.5	35	142	140	300	330	
273.0	270.0 - 275.0	11.0	5.5	22.0	13.0	35	142	140	305	335	
306.0	302.0 - 308.0	9.5	5.5	19.5	10.5	35	142	140	340	370	
323.9	320.0 - 327.0	6.5	3.0	13.0	9.5	35	142	140	355	385	
326.0	322.0 - 329.0	6.5	3.0	13.0	9.5	35	142	140	360	390	
355.6	352.0 - 359.0	6.0	2.7	12.0	8.5	35	142	140	390	420	
406.4	402.0 - 410.0	4.5	2.5	9.0	7.0	35	142	140	440	470	
429.0	426.0 - 431.0	4.0	2.5	8.5	6.5	35	142	140	460	490	
442.0	439.0 - 444.0	4.0	2.5	8.0	6.5	35	142	140	475	505	
457.2	454.0 - 459.0	4.0	2.5	8.0	6.0	35	142	140	490	520	
508.0	505.0 - 510.0	2.5	2.0	5.0	4.0	35	142	140	540	570	
531.0	528.0 - 534.0	2.5	1.5	5.0	4.0	35	142	140	565	595	
558.8	556.0 - 562.0	2.0	1.5	4.5	3.5	35	142	140	590	620	
609.6	606.0 - 613.0	1.5	1.0	3.0	2.0	35	142	140	640	670	
634.0	631.0 - 637.0	1.5	---	3.0	---	35	142	---	665	695	
711.2	707.0 - 715.0	1.5	---	2.5	---	35	142	---	745	775	

¹⁾ PN (最大允用工作压力) 是最大的。船舶领域最大允用工作压力, 安全系数≥ 4。

²⁾ WP 表示工业允用最大工作压力。在工业应用中的工作压力请参照诺马所提出的具体数据。

所连接的两根管子直径相差不得超过5 mm。



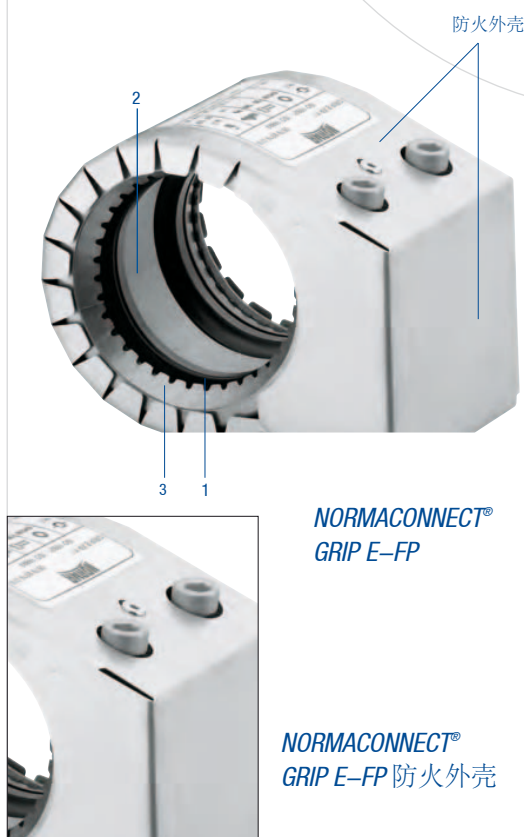
NORMACONNECT® GRIP E-FP

防火型管道连接器

诺马**GRIP E-FP**型管道连接器具有防火保护作用，常被用于船舶领域（民用的和军用的）和自动喷水灭火系统中。为了达到这个目的，诺马**GRIP E**型管道连接器添加了一个额外的由不锈钢加上防火内衬的外壳，这个外壳可以抵抗高达850°C的高温。诺马**GRIP E**型管道连接器符合了最新的VdS规则，IACS P2.11和ISO 19921/22标准。请向我们咨询具体的尺寸、压力和大小。

诺马**GRIP E-FP**型管道连接器特征：

1. 双唇式密封系统
2. 标准化内置衬片
3. 锥形齿状固定环



NORMACONNECT®
GRIP E-FP

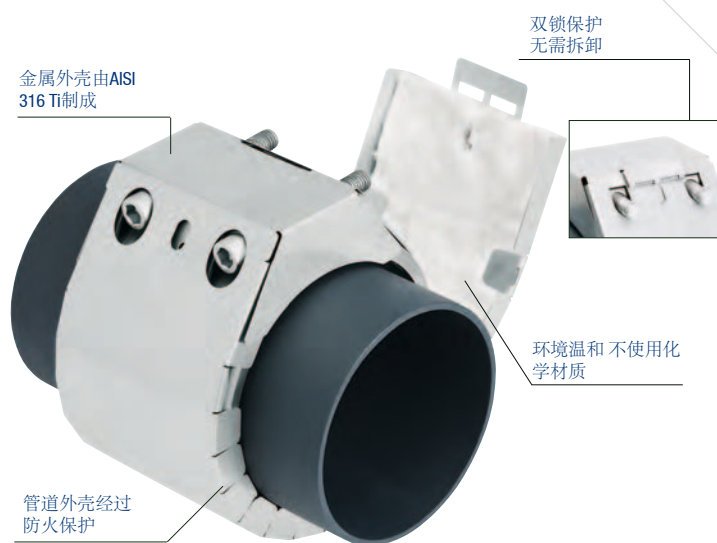
NORMACONNECT®
GRIP E-FP 防火外壳

NORMACONNECT® RFP

RFP型管道连接器防火罩在造船领域上的应用

新型的诺马**RFP**型防火套是经过特别设计的，需与诺马**FLEX**, **GRIP**和 **REP**管道连接器使用。诺马**RFP**型管道防火套质量轻、设计简单、无需工具简易组装。矿物纤维垫使防火保护达到更好的效果。新型的诺马**RFP**型防火套的外壳经过了严密的测试并获得德国船级社的认证，已在申请挪威船级社、美国航运统计局、皇家意大利船级社、韩国船级社、俄罗斯海事船舶登记局、波兰船级社和日本车辆船舶株式会社的认证。

- 防火温度高达850°C
- 可改进的
- 无需工具安装简易
- 质量轻
- 达到IACS要求
- 防火保护垫无化学物质
- 高灵活性
- 管道是否受到保护是可视的
- 耐机械压力
- 低仓储成本



询价/订单

当您询价或是下订单的时候：

(尺寸范围30.0到406.4 mm):

- | | |
|---------------------|-----------|
| 1. 类型 (GRIP E-FP) | GRIP E-FP |
| 2. 材质(W5), (详见第9页) | W5 |
| 3. 管道外径, (另行咨询) | 406.4 |
| 4. 密封唇材质(EPDM, NBR) | EPDM |

举例，订单填写样式为：**NORMACONNECT® GRIP E-FP – W5 – 406.4 – EPDM**

举例：

NORMACONNECT® RFP



NORMACONNECT® PLAST GRIP E

塑料管道的连接器

诺马PLAST GRIP/PLAST GRIP E型管道连接器适用于各类轴向需抗拉力的塑料管道的连接。

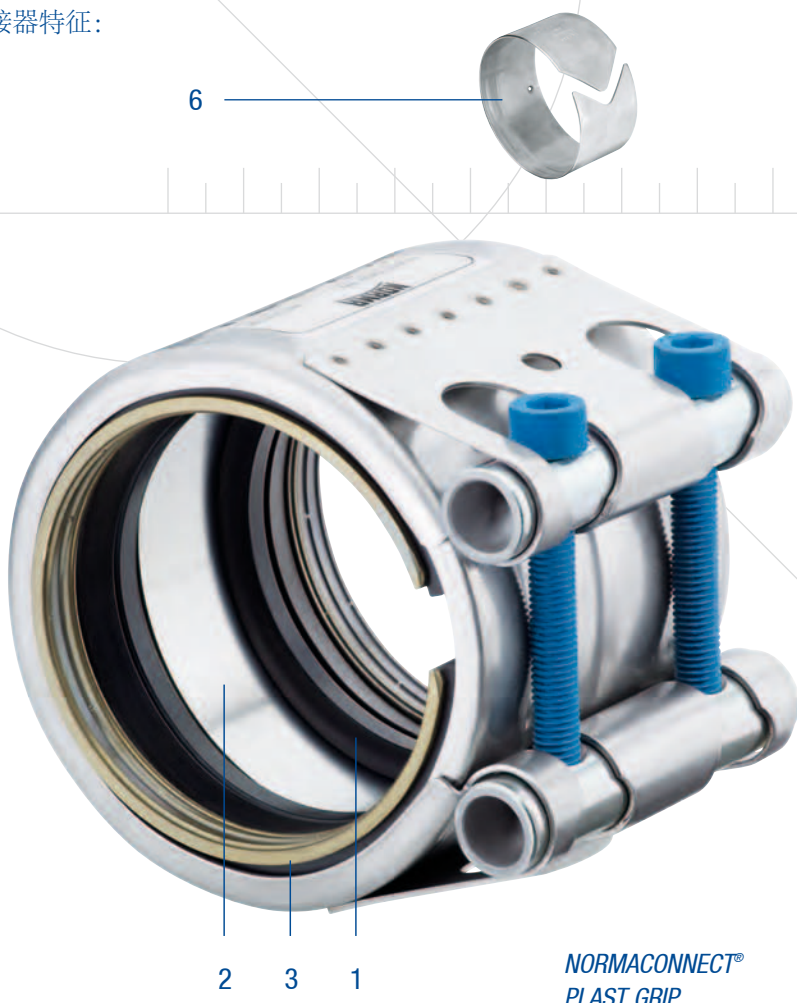
这种特别设计的固定环有平排的齿，能够卡住管道表面而不会损坏塑料管材。卡紧力均匀地释放在管道的表面。

诺马PLAST GRIP/PLAST GRIP E 型管道连接器特征：

- 1. 双唇式密封系统
- 2. 标准化的内置衬片
- 3. 固定环

6. 可选择的支持环

当连接由PE和PP做成的塑料管道时，必须使用支撑环。如果管道是由软的热塑材料(如PE)做成的，必需使用支撑套筒。这个支撑环放置在所连接的两根管子末端区域，防止了管道的变形。



询价/订单

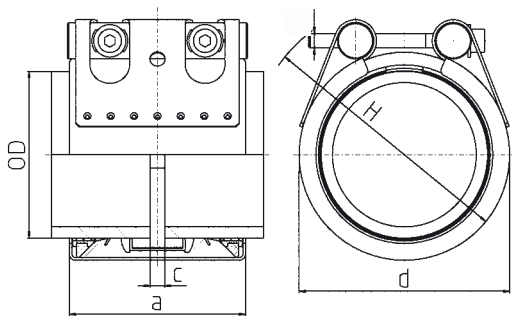
当您询价或是下订单的时候请标明：

举例：

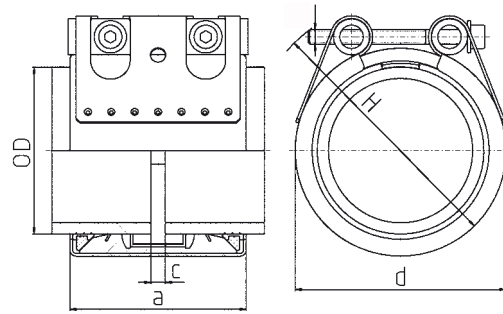
- 1. 类型(PLAST GRIP/PLAST GRIP E) PLAST GRIP
- 2. 材质 (W2, W5), (详见第9页) W5
- 3. 管道外径, (见后表) 90
- 4. 密封唇材质 (EPDM, NBR) EPDM

举例，订单填写样式为：**NORMACONNECT® PLAST GRIP – W5 – 90 – EPDM**

NORMACONNECT® PLAST GRIP E



NORMACONNECT® PLAST GRIP



NORMACONNECT® PLAST GRIP E

管道外径 (mm)	管径范围 ODmin – ODmax (mm)	船舶公称压力 PN (bar)	工业允用压力 WP (bar)	C _{max} (mm)	尺寸		
					a (mm)	d clamped approx. (mm)	H approx. (mm)
40.0	39.0 – 40.5	10	16	8	62	60	80
42.4	41.7 – 43.0	10	16	8	62	65	85
48.3	47.6 – 49.5	10	16	8	62	70	90
50.0	49.0 – 50.5	10	16	8	62	70	90
60.3	59.5 – 61.0	10	16	17	78	85	105
63.0	62.0 – 63.5	10	16	17	78	85	105
73.0	72.0 – 74.0	10	16	25	98	95	115
75.0	74.0 – 76.0	10	16	25	98	100	120
76.0	75.0 – 77.0	10	16	25	98	100	120
88.9	88.0 – 90.0	10	16	25	98	110	130
90.0	89.0 – 91.0	10	16	25	98	110	130
101.6	100.4 – 102.8	10	16	25	98	125	145
110.0	109.0 – 111.0	10	16	25	98	130	150
114.3	113.0 – 115.5	10	16	25	98	135	155
140.0	139.0 – 141.0	10	16	35	115	160	180
141.3	138.1 – 141.6	10	16	35	115	165	185
160.0	159.0 – 162.0	10	16	35	115	180	200
168.3	166.5 – 170.1	10	16	35	115	190	210
180.0	178.0 – 182.0	–	16	35	142	210	240
200.0	198.0 – 202.0	–	16	35	142	230	260
219.1	217.0 – 222.0	–	16	35	142	250	280
225.0	222.0 – 227.0	–	10	35	142	255	285
250.0	247.0 – 253.0	–	10	35	142	280	310
273.0	271.0 – 276.0	–	10	35	142	305	335
280.0	277.0 – 283.0	–	10	35	142	310	340
315.0	311.0 – 318.0	–	10	35	142	345	375
323.9	320.0 – 327.0	–	6	35	142	355	385
355.0	352.0 – 359.0	–	6	35	142	385	415
400.0	396.0 – 404.0	–	6	35	142	430	460
406.4	402.0 – 410.0	–	6	35	142	440	470

¹⁾ PN 表示船舶领域最大允用工作压力，安全系数≥ 4。

²⁾ WP 表示工业允许最大工作压力。在工业应用中的工作压力请参照诺马所提出的具体数据。

³⁾ 直径小于170mm的连接器只有E系列（空心螺栓插销），直径大于170mm的连接器只有普通型（实心螺栓插销）。

NORMACONNECT® COMBI GRIP E

混合型管道连接器

诺马COMBI GRIP/COMBI GRIP E型管道连接器适用于各类轴向需抗拉力的塑料与金属管道间的连接。在与塑料管道接触的一端，通过多排带沟槽的固定环紧密嵌入塑料管内，但并不损坏塑料管道本身材质。紧固力均匀的释放到管道的表面。在与金属管道连接的一端，通过锥形齿状固定环可紧密嵌入金属管道表面。由于这种特殊的设计结构，使诺马管道连接器能够在强振动的状态下仍然保持正常的工作状态。

诺马COMBI GRIP/COMBI GRIP E型管道连接器特征：

1. 双唇式密封系统
2. 标准化的内置衬片
3. 锥形齿状固定环

6. 可选择的支撑环

当连接由PE和PP做成的塑料管道时必须使用支撑环。如果管道是由软的热塑材料(如PE)做成的，必需使用支撑套筒。这个支撑环放置在所连接的两根管子末端区域，防止了管道的变形。



询价/订单

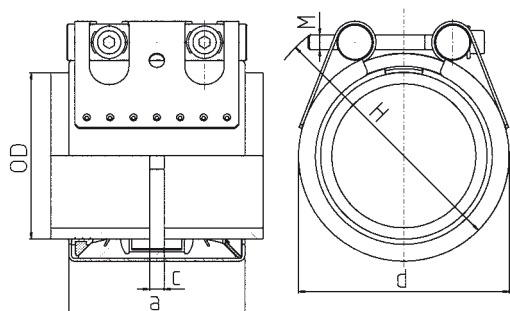
当您询价或是下订单的时候请标明：

举例：

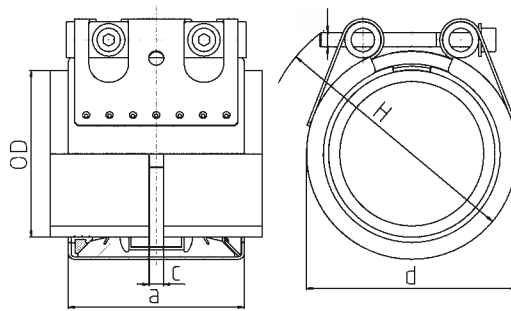
- | | | |
|---------------------------------|-------|------------|
| 1. 类型 (COMBI GRIP/COMBI GRIP E) | | COMBI GRIP |
| 2. 材质(W2, W5), (详见第9页) | | W5 |
| 3. 管道外径, (见后表) | | 88.9/90 |
| 4. 密封唇材质: (EPDM, NBR) | | EPDM |

举例，订单填写样式为：**NORMACONNECT® COMBI GRIP – W5 – 88.9 – EPDM**

NORMACONNECT® COMBI GRIP E



NORMACONNECT® COMBI GRIP



NORMACONNECT® COMBI GRIP E

管道外径 COMBI GRIP/COMBI GRIP E (mm)	管径范围		管径范围		船舶公称压力 PN (bar)	工业允用压力 WP (bar)	C _{max} (mm)	管径范围		
	ODmin	ODmax	ODmin	ODmax				a	d clamped approx. (mm)	H approx. (mm)
40.0/38.0	39.0	40.5	37.5	38.6	10	16	8	62	60	80
40.0/42.4	39.0	40.5	41.7	43.0	10	16	8	62	65	85
42.4/42.4	41.7	43.0	41.7	43.0	10	16	8	62	65	85
48.3/48.3	47.6	50.5	47.6	50.5	10	16	8	62	70	90
50.0/48.3	49.0	50.5	47.6	50.5	10	16	8	62	70	90
60.3/60.3	59.5	61.0	59.5	61.0	10	16	17	78	85	105
63.0/60.3	62.0	63.5	59.5	61.0	10	16	17	78	85	105
73.0/73.0	72.0	74.0	72.1	73.8	10	16	25	98	95	115
75.0/76.1	74.0	76.0	75.2	77.0	10	16	25	98	100	120
88.9/88.9	88.0	90.0	87.0	89.9	10	16	25	98	110	130
90.0/88.9	89.0	91.0	87.0	89.9	10	16	25	98	110	130
101.6/101.6	100.4	102.8	100.4	102.8	10	16	25	98	125	145
110.0/108.0	109.0	111.0	106.8	109.2	10	16	25	98	130	150
110.0/114.3	109.0	111.0	113.0	115.5	10	16	25	98	135	155
114.3/114.3	113.0	115.5	113.0	115.5	10	16	25	98	135	155
125.0/129.0	124.0	126.0	127.6	131.1	10	16	35	115	150	170
140.0/139.7	139.0	141.0	138.1	141.6	10	16	35	115	160	180
141.3/141.3	138.1	141.6	139.6	142.8	10	16	35	115	165	185
160.0/159.0	159.0	162.0	157.3	160.7	10	16	35	115	180	200
168.3/168.3	166.5	170.1	166.5	170.1	10	16	35	115	190	210
200.0/204.0	198.0	202.0	202.0	206.0	-	16	35	142	235	265
219.1/219.1	217.0	222.0	216.0	221.0	-	16	35	142	250	280
225.0/219.1	222.0	227.0	216.0	221.0	-	10	35	142	255	285
225.0/222.0	222.0	227.0	220.0	224.0	-	10	35	142	255	285
250.0/254.0	247.0	253.0	250.0	256.0	-	10	35	142	285	315
273.0/273.0	271.0	276.0	270.0	275.0	-	10	35	142	305	335
280.0/273.0	277.0	283.0	270.0	275.0	-	10	35	142	310	340
323.9/323.9	320.0	327.0	320.0	327.0	-	6	35	142	355	385
355.0/355.6	351.0	359.0	352.0	359.0	-	6	35	142	390	420
400.0/406.4	396.0	404.0	402.0	410.0	-	6	35	142	440	470
406.0/406.4	402.0	410.0	402.0	410.0	-	6	35	142	440	470

¹⁾ PN表示船舶领域最大允用工作压力，安全系数 ≥ 4。

²⁾ WP表示工业允许最大工作压力。在工业应用中的工作压力请参照诺马所提出的具体数据。

³⁾ 直径小于170mm的连接器只有E系列（空心螺栓插销），直径大于170mm的连接器只有普通型（实心螺栓插销）。

NORMACONNECT® FGR 附件



支撑环

支撑环采用W5 (1.4571)材质，与诺马PLAST GRIP /PLAST GRIP E以及 COMBI GRIP/COMBI GRIP E共同使用。

对于铜 (copper) 和铜镍铁 (CuNiFe) 的管道来说，您还可以选择由黄铜制成的支撑环，我们将按您的要求定做。

	S-3.2 (SDR 7.5)	S-4 (SDR 9)	S-5 (SDR 11)	S-6.3 (SDR 13.6)	包装
Ø OD mm	Ø di* mm	Ø di* mm	Ø di* mm	Ø di* mm	VPE
40	29	31	32.6	34	10
50	36	38.8	40.8	42.6	10
63	45.6	48.8	51.4	53.6	10
75	54.4	58.2	61.4	64	10
90	65.4	69.5	73.6	76.8	10
110	79.5	85.4	90	93.8	10
125	91	97	102.2	106.6	5
140	102.2	108.6	114.6	119.4	5
160	116.2	124.2	130.8	136.4	5

* 未列明直径请另行咨询。

	S-8 (SDR 17)	S-10 (SDR 21)	S-12.5 (SDR 26)	S-16 (SDR 33)	包装
Ø OD mm	Ø di* mm	Ø di* mm	Ø di* mm	Ø di* mm	VPE
40	35.2	-	36	-	10
50	44	45.6	46	-	10
63	55.4	57	58.2	59	10
75	66	67.8	69.5	70.4	10
90	79.5	81.4	83	84.4	10
110	96.8	99.4	101.6	103.2	10
125	110.2	113	115.4	117.2	5
140	123.4	126.6	129.2	131.4	5
160	141	144.6	147.6	150.2	5

* 未列明直径请另行咨询。

连接器安装钳/连接器安装带

用于诺马REP E型管道连接器安装

	直径 mm	产品描述*
	38-168.3	Rep.E安装钳
	180-1200	Rep E安装带



“诺马集团是您在工程连接技术领域的战略合作伙伴，并为您提供全球解决方案。我们的经销商服务不仅将标准的管路紧固产品中世界知名的品牌带给您，而且还把在排放控制、冷却系统、进气系统、辅助系统以及基础设施方面独一无二的应用技术带给您。”

诺马产品系列

- **NORMACLAMP®**
诺马软管卡箍
- **NORMACONNECT®**
诺马管道连接器
- **NORMAFIX®**
诺马紧固卡箍
- **NORMAQUICK®**
诺马快速接头
- **NORMAFLEX®**
诺马管路系统
- **NORMAPLAST®**
诺马注塑连通器

青岛震坤行贸易有限公司
tel:0532-85081293
fax:0532-83027892
e-mail:thinkingtrading@126.com
www.zhenkunhang.com